

Serie 8, Vestavná kombinovaná parní trouba, 60 x 60 cm, Nerez HSG636BS1



A+



včetně příslušenství

1 x smaltovaný plech, 1 x rošt, 1 x univerzální pánev, děrovaný, velikost XL, 1 x Zásobník páry, neděrovaný, velikost S

zvláštní příslušenství

HEZ530000 2 univerzální pánve (poloviční formát), HEZ531010 Pečicí plech s nepřilnavým povrchem, HEZ532010 Pečicí plech s keramickým povrchem, HEZ617000 Forma na pizzu, HEZ625071 Grilovací plech, HEZ631070 Pečicí plech, HEZ632070 Hluboký pečicí plech, HEZ633001 Víko pro profí plech, HEZ633070 Profí plech, HEZ635000 :, HEZ636000 Skleněná pánev, HEZ638D30 3násobný teleskopický výsuv, HEZ660050 Dekorační lišta, HEZ664000 Kombinovaný rošt, HEZ915003 Skleněný pekáč, HEZG0AS00 Síťový kabel, délka 3 m, HEZ36D163 Neděrovaná parní nádoba velikosti S, HEZ36D163G Děrovaná parní nádoba velikosti S

Parní trouba 60 cm vysoká: s možností přidané nebo plné páry, pro jemné pečení.

- **Parní funkce:** šetrná a zdravá příprava pokrmu.
- **Added Steam:** Vaše jídlo bude na povrchu křupavé a uvnitř šťavnaté.
- **4D horký vzduch:** rovnoměrné rozložení tepla pro dokonalé výsledky na jakékoli úrovni.
- **Dotykový displej TFT Touchdisplay s přehledným textem a obrázky pro snadné a intuitivní ovládání trouby.**
- **Katalytické čištění EcoClean Direct - bez namáhavého čištění, díky speciálnímu povrchu zadní stěny, která automaticky pohltí tuky**

Technické údaje

Konstrukce: Vestavné
 Otevírání dvířek: Výklopná dvířka
 Požadovaná velikost otvoru pro instalaci (v x š x h): 585-595 x 560-568 x 550 mm
 Rozměry spotřebiče: 595 x 594 x 548 mm
 Rozměry zabaleného spotřebiče: 675 x 660 x 690 mm
 Materiál ovládacího panelu: Nerez
 Materiál dveří: sklo
 Hmotnost netto: 40.6 kg
 Délka přívodního kabelu: 120.0 cm
 EAN: 4242002808451
 Jištění: 16 A
 Napětí: 220-240 V
 Frekvence: 60; 50 Hz
 Typ zástrčky: zalitá zástrčka s uzemněním
 Počet varných prostorů: 1
 Usable volume (of cavity) - NEW (2010/30/EC): 71 l
 Energetická třída: A+
 Spotřeba energie na cyklus - konvenční ohřev (2010/30/EC): 0.87 kWh/cyklus
 Spotřeba energie na cyklus cirkulace vzduchu - konvenční ohřev (2010/30/EC): 0.69 kWh/cyklus
 Index energetické účinnosti (2010/30/EC): 81.2 %
 Včetně příslušenství: ... 1 x smaltovaný plech, 1 x rošt, 1 x univerzální pánev, 1 x Zásobník páry, děrovaný, velikost S, 1 x Zásobník páry, děrovaný, velikost XL, 1 x Zásobník páry, neděrovaný, velikost S



Serie 8, Vestavná kombinovaná parní trouba, 60 x 60 cm, Nerez HSG636BS1

Parní trouba 60 cm vysoká: s možností přidané nebo plné páry, pro jemné pečení.

Typ trouby / druh ohřevu

- Kombinovaná parní trouba s 12 druhy ohřevu: 4D horký vzduch, horký vzduch eco, horní/spodní ohřev, Eco horní/spodní ohřev, gril s cirkulací vzduchu, velkoplošný gril, maloplošný gril, stupeň pro pizzu, spodní ohřev, pomalé vaření, předehřívání, udržování teploty
- další způsoby vaření s párou: pára 100%, regenerační ohřev (ohřívání pokrmů nebo rozpečení pečiva z předešlého dne), kynutí těsta, rozmrazování
- rozsah teploty: 30 °C - 250 °C
- vnitřní objem: 71 l

Výsuvný systém

- počet pečicích úrovní: 5 ks
- závěsné rošty, teleskopický výsuv na objednání jako zvláštní příslušenství

Design

- snadné a intuitivní nastavení funkcí a druhů ohřevu pomocí ovládacího prstence v elegantním nerezovém provedení
- antracitový smalt

Čištění

- EcoClean katalytické čištění: zadní stěna
- CleaningAssistance: hydrolytické čištění
- celoskleněná vnitřní strana dvířek

Komfort

- 3 x 2,5" barevné grafické TFT displeje, z toho 2 dotykové
- elektronické hodiny s časovou předvolbou
- automatický návrh teploty
- ukazatel aktuální teploty ukazatel předehřevu program sabat
- další funkce:
- program na odvápnění
- automatické vyrovnání bodu varu dle nadm.výšky sušení
- výklopná dvířka, SoftMove - tlumené otevírání a zavírání dvířek, SoftClose - dovírání dvířek
- designové madlo z nerezové oceli
- pomocný systém: funkce Assist
- rychloohřev
- LED osvětlení, osvětlení trouby se separátním vypínáním
- zásobník na vodu o objemu 1 l
- ukazatel vyprázdnění zásobníku na vodu
- umístění parního generátoru mimo varný prostor
- chladicí ventilátor

Příslušenství

- rošt, smaltovaný plech, smaltovaný hluboký plech, 1 x děrovaná parní nádoba (velikost S), děrovaná parní nádoba (velikost XL), 1 x neděrovaná parní nádoba (velikost S)

Bezpečnost a energetická náročnost

- nízká teplota dvířek
- dětská pojistka

- bezpečnostní vypínání ukazatel zbytkového tepla tlačítko start spínač kontaktu dveří

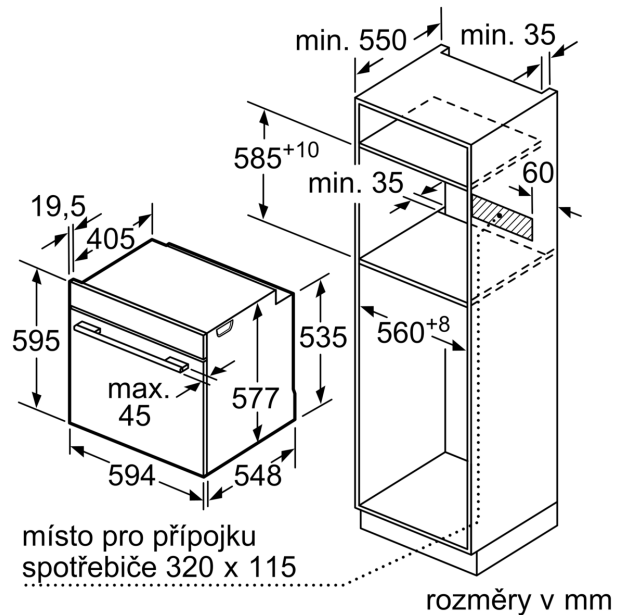
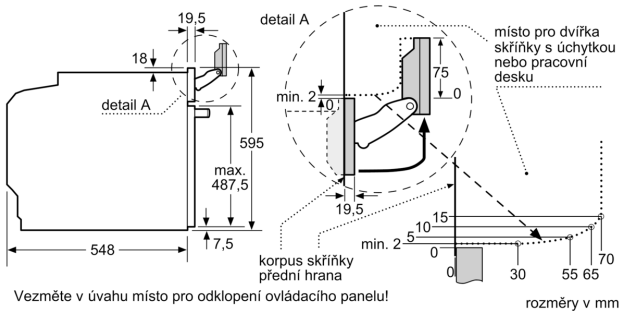
Technické informace

- délka přívodního kabelu: 120 cm
- napětí: 220 - 240 V
- celkový příkon elektro: 3.6 kW
- energetická třída (dle EU 65/2014): A+
- spotřeba energie na cyklus při konvenčním ohřevu: 0.87 kWh (na stupnici třídy energetické účinnosti od A+++ do D)
- spotřeba energie na cyklus v režimu recirkulace: 0.69 kWh
- počet pečicích prostorů: 1 zdroj tepla: elektřina objem pečicího prostoru: 71 l

Rozměry

- rozměry spotřebiče (V x Š x H): 595 mm x 594 mm x 548 mm
- rozměry niky (V x Š x H): 585 mm - 595 mm x 560 mm - 568 mm x 550 mm
- „potřebné rozměry naleznete v instalačních materiálech“
- Doporučujeme vám vybrat si doplňkové produkty v rámci řady SER8, aby byla zaručena optimální designová kombinace všech vestavěných spotřebičů.

Serie 8, Vestavná kombinovaná parní trouba, 60 x 60 cm, Nerez HSG636BS1



Pokud je spotřebič vestavěný pod varnou deskou, musí být dodržena následující tloušťka pracovní desky (příp. včetně nosné konstrukce).

Typ varné desky	min. tloušťka pracovní desky	
	nasazená	v rovině
indukční varná deska	37 mm	38 mm
celoplošná indukční varná deska	47 mm	48 mm
plynová varná deska	30 mm	38 mm
elektrická varná deska	27 mm	30 mm

